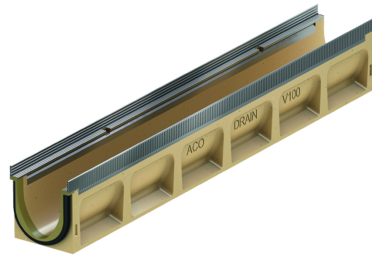
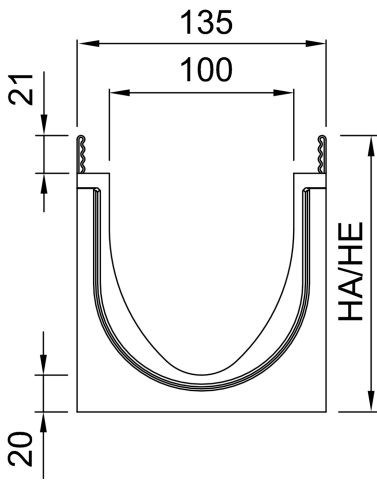


Rinnenkörper mit Sohlengefälle, 1000 mm

Produktinformationen zur Produktgruppe



ACO Produktvorteile

- Wasserdichter Rinnenstrang durch Seal in Technologie (gemäß IKT-Prüfsiegel D01059)
 - Serienmäßig mit EPDM-Dichtung im Rinnenstoß
 - Rinnenkörper aus beständigem ACO Polymerbeton
 - Gewohnt einfacher Einbau
- Für den Grundwasserschutz
- Für den Bauwerksschutz
- Für ein kontrolliertes Regenwassermanagement
- Verbesserte Selbstreinigung durch V-Querschnitt und durchgängig glatte Rinnensohle
- Robuster Rinnenkörper
- Mit schraubloser Rostarretierung Drain-lock

- Rinnensystem gemäß DIN EN 1433 / DIN 19580
- Nennweite 100 mm
- Belastungsklassen A 15 – E 6001)
- Wahlweise in den Kantenschutz Ausführungen Stahl verzinkt oder Edelstahl
- Zur Verlegung mit integriertem Sohlengefälle 0,5 %
- Typ 1-10 für bis zu 10 m Stranglänge
- Jeder Typ direkt an Einlaufkasten anschließbar
- Kombinationsmöglichkeiten für den Rinnenkörper:
 - Typ 5 – 5.0 – 5.0.2 – 5.1 – 5.2
 - Typ 10 – 10.0 – 10.0.2 – 10.1 – 10.2

Technische Daten zum Artikel 132307

Material Zarge		Abmessungen			Typ
		Länge	Breite	Höhe Anfang/Ende	
		[mm]	[mm]	[mm]	
Stahl verzinkt		1000	135	180/185	7



BIM
 Die aktuellste BIM Revit Version finden Sie direkt am Produkt.
 Ältere Revit Versionen finden Sie unter: BIM.




ACO eServices im Internet: <https://www.aco-tiefbau.de/produkte/>

Irrtümer und Änderungen vorbehalten.

Infobox

Artikel-Nr.: 132307
 Stand: 29.04.2020
 Seite 1 von 2

Zubehör

		Beschreibung	Gewicht [kg]	VPE [Stk]	Artikel-Nr.
	Für Ausführung Stahl verzinkt	Kombistirnwand <ul style="list-style-type: none"> ■ Für Rinnenanfang und -ende ■ Aus Kunststoff (ABS) ■ Mit Kantenschutz Stahl verzinkt ■ Baulänge 20mm 	0,4	10	132385
	Materialübergreifendes Zubehör	Polyesterklebemasse <ul style="list-style-type: none"> ■ Für bauseitiges Verkleben ■ 0,5 kg Gebinde 	0,9	10	02163
	Materialübergreifendes Zubehör	Silikonfett <ul style="list-style-type: none"> ■ Entspricht der Leitlinie des UBA für Sanitär-schmierstoffe, lebensmitteltechnischer Schmierstoff gemäß EN ISO 21469, Trinkwasser geeignet, O-Ring verträglich ■ Inhalt: 23g <ul style="list-style-type: none"> □ 0.0 ca. 40 Rinnenstöße □ 10.0 ca. 30 Rinnenstöße □ 20.0 ca. 20 Rinnenstöße 	0,1	40	132495

Weiteres Zubehör finden Sie unter → <https://www.aco-tiefbau.de/suche/?q=132307>



BIM
 Die aktuellste BIM Revit Version finden Sie direkt am Produkt.
 Ältere Revit Versionen finden Sie unter: BIM.

ACO eServices im Internet: <https://www.aco-tiefbau.de/produkte/>

Artikel-Nr.: 132307
 Stand: 29.04.2020
 Seite 2 von 2