

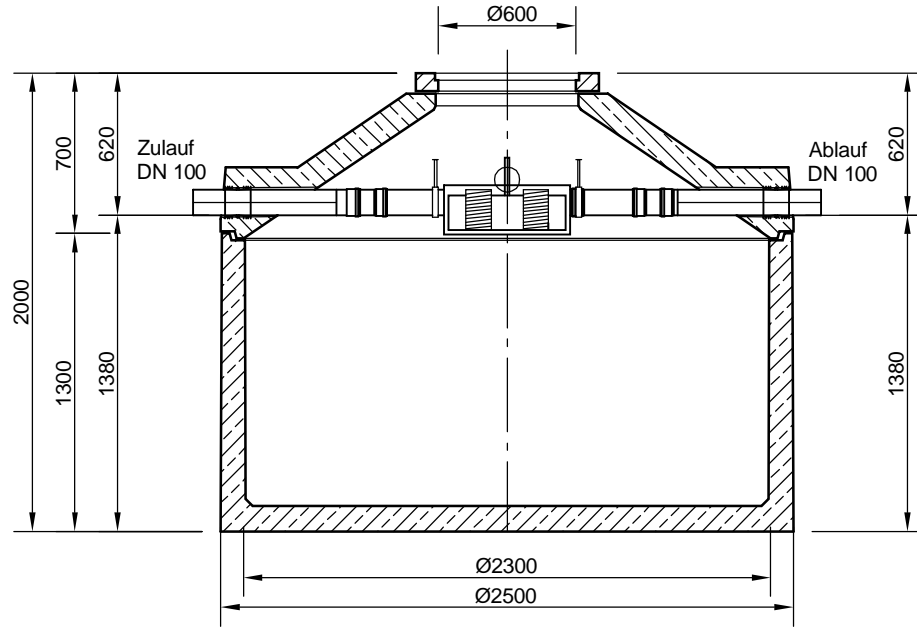
Mall-Regenspeicher Z Spaltsiebfilter

Z-PF 5100

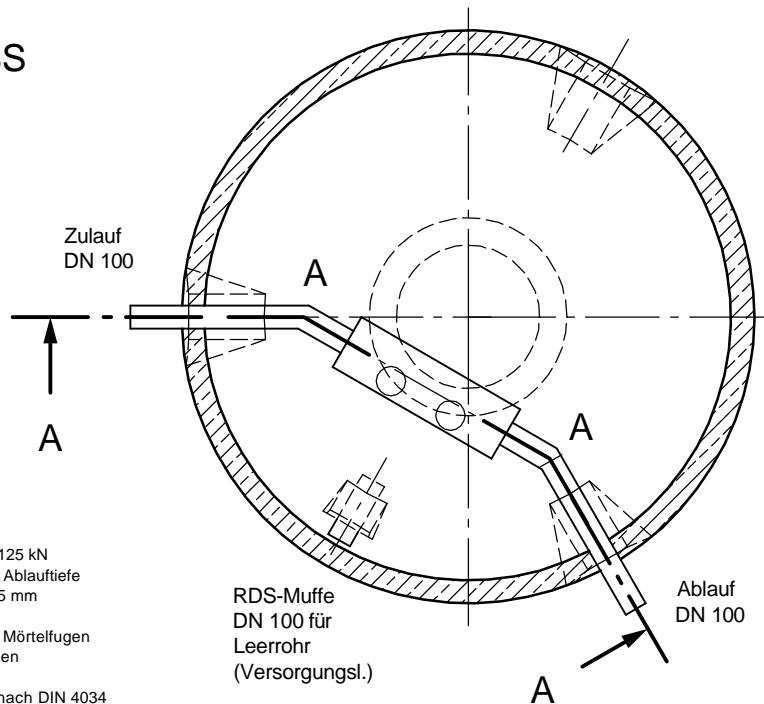
Schachtabdeckung Klasse A - 15 kN

Nennvolumen 5,10 m³

SCHNITT A - A



GRUNDRISS



- Mit Abdeckung Klasse B - 125 kN erhöht sich die Zulauf- und Ablauftiefe und die Gesamthöhe um 45 mm
- Die Höhen der bauseitigen Mörtelfugen sind mit 10 mm angenommen
- Toleranzen der Betonteile nach DIN 4034

mall
umweltsysteme
Hilfinger Straße 39-45 • D-78168 Donaueschingen

Zust.		Änderung		Datum	Name	Benennung:		Maßsta
						Mall-Regenspeicher Z Spaltsiebfilter PF 5100		1:33
						Zeichnungs-Nr.:		Blatt
						RW-S-RN-10039		von B