

Wasserspeier / Notüberläufe

b/s/t PVC Wasserspeier

mit abgewinkelter Grundplatte

Spezifikation ← Material
PVC-U, schlagzäh, UV-stabilisiert

Gesamtrohrlänge
max. 1000 mm

Rohrlänge
300 mm

Entwässerungsrohr
max. 25° geneigt für DN 50 – 150
max. 5° geneigt für DN 200 – 300

Mit Anstauhöhe als Notüberlauf möglich

Sonderanfertigung*
DN 250, DN 300

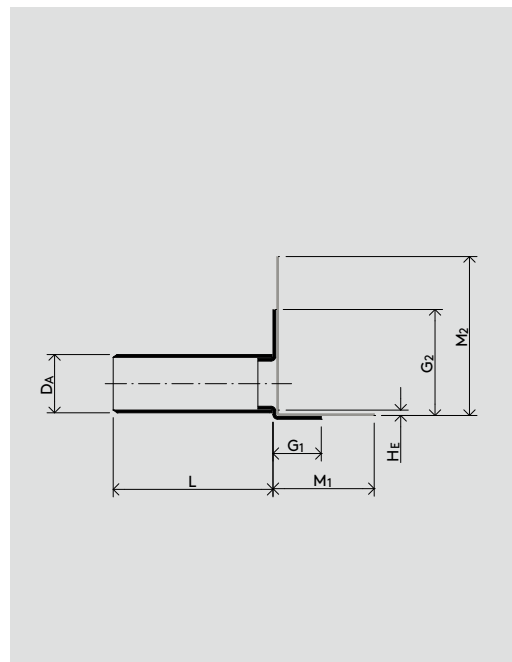
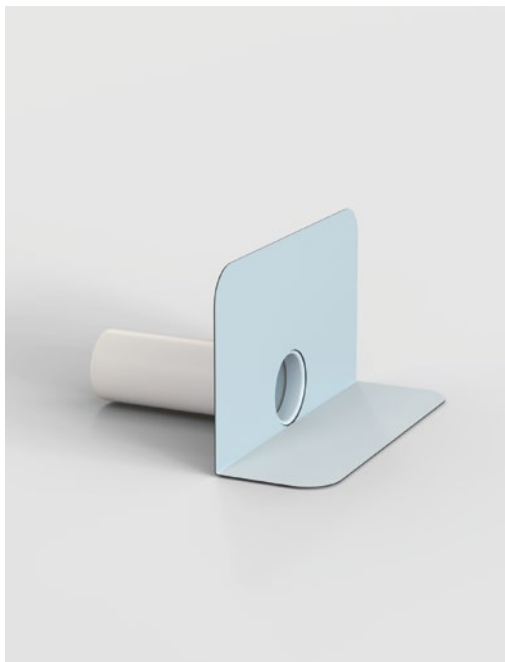
Anschlussmanschette
PVC, EVA
(siehe Seite 152)

INFO

Anschluss-
manschette
bitte separat
dazubestellen

Kostenloser
Berechnungs-
service für
Stückzahl und
Durchfluss-
menge

Sonderformen
auf Anfrage*



WG 1114 ←

Nennweite	Artikel-Nr.	DA Ø [mm]	G ₁ [mm]	G ₂ [mm]	M ₁ [mm]	M ₂ [mm]	H _E [mm]	L [mm]
DN 50	132-050	50	47	103	122	178	5	300
DN 60	132-060	63	66	134	141	209	5	300
DN 70	132-070	75	49	131	134	216	5	300
DN 80	132-080	90	53	147	128	222	5	300
DN 100	132-100	110	57	173	192	308	5	300
DN 125	132-125	125	50	180	185	315	5	300
DN 150	132-150	160	47	213	167	333	6	300
DN 200	132-200	200	99	301	189	391	6	300

* Sonderanfertigungen sind vom Umtausch ausgeschlossen.

Ablaufleistungen siehe Berechnungstool unter „Service“ auf www.bst-gmbh.de

Stand: 03.20 Die b/s/t GmbH Koch Kunststofftechnologie behält sich das Recht auf technische Änderungen vor.