

minileiste®

www.minileiste.com

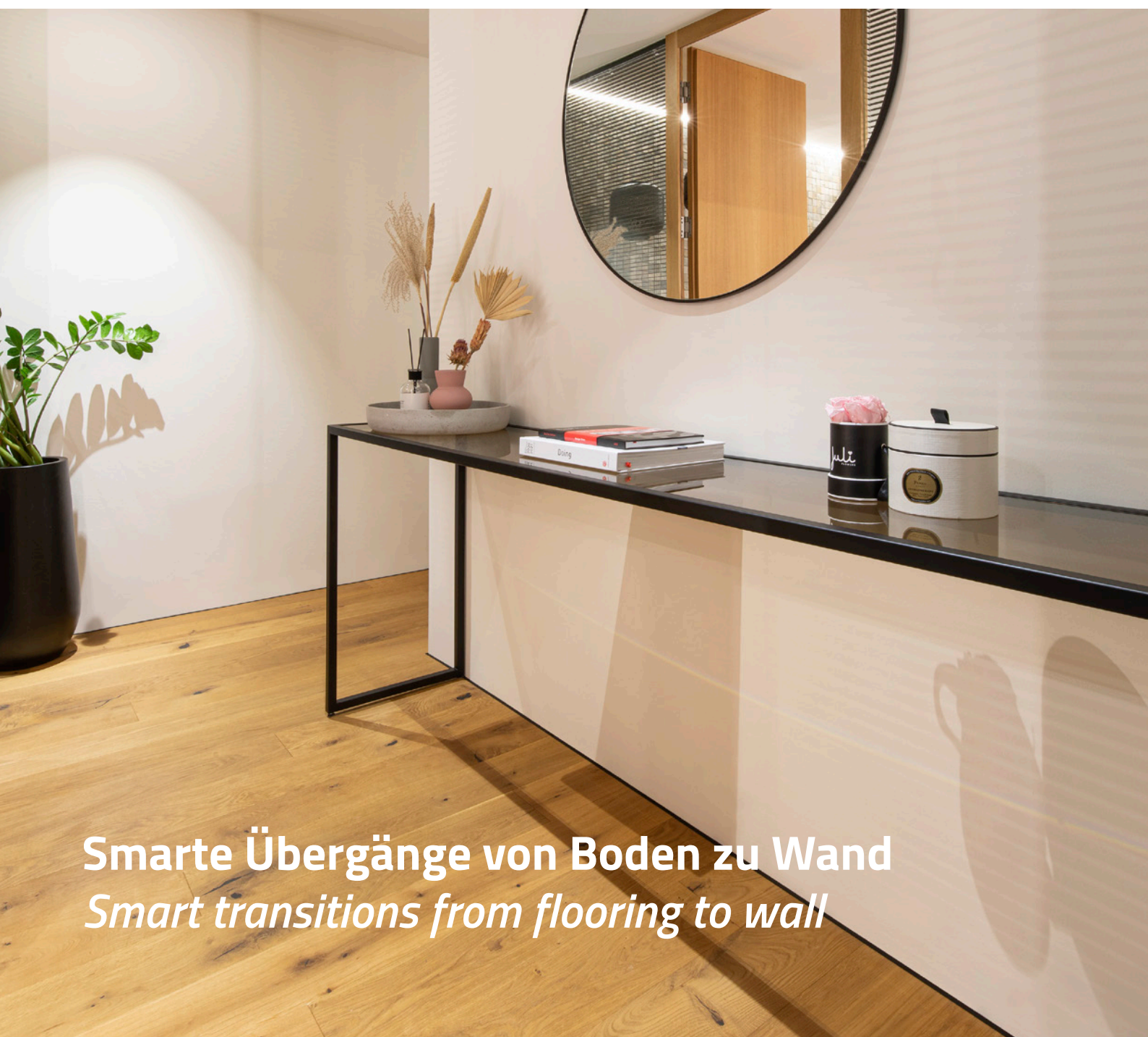


reddot winner 2020
best of the best



reddot winner 2020
best innovative product

PRODUKTKATALOG 2021 *PRODUCT CATALOG 2021*



Smarte Übergänge von Boden zu Wand
Smart transitions from flooring to wall

INHALT CONTENT

”

Die beste Lösung ist einfach und effizient.

The best solution is the simplest and most efficient one.

Wolfgang Engel, CEO ENGELTECH GmbH

“

Wir bei minileiste planen, entwickeln und produzieren hochwertige, nachhaltige und individuelle Produktlösungen in vielen Bereichen der Baubranche.

Mit unseren dezenten und innovativen Profilen schaffen wir funktionale Abschlüsse und Übergänge zwischen verschiedenen Oberflächen und Bauelementen: Hoher ästhetischer Anspruch trifft auf einfachste Montage und wirtschaftliche Effizienz.

Detaillierte Informationen zum System und seiner Montage finden sich im aktuellen Produktkatalog 2020.

Ergänzend dazu bietet unsere Preisliste einen Überblick über Lieferumfang und Preisgestaltung aller Einzelteile.

We at minileiste plan, develop and produce high-quality, sustainable and individual product solutions in many areas of the construction industry.

With our discreet and innovative profiles, we create functional endings and transitions between different surfaces and components: high aesthetic standard meets simple assembly and economic efficiency.

Detailed information on the system and its assembly can be found in the current 2020 product catalog.

In addition, our price list provides an overview of the scope of delivery and pricing of all individual parts.

Abschlussleisten 12
End profiles

Übergangprofile 36
Transition profiles



AL10X5 mythoschwarz seidenmatt C35
AL10X5 myth black satin-finished C35



AL10X5 mythos schwarz seidenmatt C35
AL10X5 myth black satin-finished C35

GRENZENLOSE FLÄCHE

SEAMLESS SURFACE

Da man sie als grundlegendes architektonisches Element wahrnimmt, bestimmt die Qualität der Bodenbeläge den Eindruck des Interieurs entscheidend mit. Die minileiste ermöglicht hier eine neue Ästhetik für die Übergänge zwischen Raumelementen bzw. zwischen Fußboden und Wand.

Im Mittelpunkt der Gestaltung dieses gut durchdachten Systems standen die Maximen einer puristischen Ästhetik sowie ein möglichst hohes Maß an Nutzerfreundlichkeit. Dort zum Einsatz kommend, wo Anschluss- und Dehnfugen bautechnisch eingehalten werden müssen, kann die innovative minileiste als Abschluss- oder Übergangsprofil verwendet werden.

Sie bildet dabei einen dezenten Abschluss vom Boden zur Wand oder kann dank ihrer Eigenschaften nahezu flächenbündige Übergänge zwischen verschiedenen Oberflächen und Bauelementen herstellen. Ein für das Baugeschehen vorteilhafter Aspekt ist zudem, dass die minileiste unabhängig vom Aufbau des Bodenbelags eingesetzt werden kann und das gesamte Produktprogramm für verschiedene Bodenstärken angeboten wird.

Mit qualitativ hochwertigen Materialien und edlen Oberflächen gestaltet, wird sie montiert, nachdem die Wand gestrichen und der Boden verlegt wurde. Auf der Basis ihres innovativen und zum Patent angemeldeten Clip-Systems bietet sie eine sehr einfache, werkzeuglose und schnelle Montage des Abschlussprofils in die Dehn- oder Anschlussfuge.

Dies geht einher mit dem Erleben neuer gestalterischer Freiheiten und einem hohen Maß an Präzision.

Since floorings are a basic but decisive architectural element, their quality has a strong influence on how an entire room and interior is perceived. Against this background, the minileiste (mini skirting) delivers a new aesthetic for transitions between room elements or between floor and walls.

The design of this wellconceived system centres on the maxims of a purist aesthetic and the highest possible degree of user friendliness. The innovative mini skirting board can be used as an end or transition profile wherever connection and expansion joints must be maintained with regard to structural engineering aspects.

The board can thus create an unobtrusive finish from floor to wall and, thanks to its properties, also be used to create almost flush transitions between different surfaces and building elements. Another aspect advantageous for the construction process is that the minileiste is designed for use independent of the flooring structure and that the entire product range is also available for different floor thicknesses.

Featuring high-quality materials and high-grade surfaces, the minileiste is installed after the wall has been painted and the floor has been laid. Thanks to the innovative, patent-pending clip system, the end profile can be fitted into an expansion or connection joint simply, quickly and without the need for any tools.

This goes hand in hand with the experience of high-level precision and new freedom in interior architectural design.

AL10X5 lichtsilber seidenmatt EV1
AL10X5 light silver satin-finished EV1



AL10X5 lichtsilber seidenmatt EV1
AL10X5 light silver satin-finished EV1



AL10X5 mythoschwarz seidenmatt C35
AL10X5 myth black satin-finished C35

ABSCHLUSSLEISTEN END PROFILES

Dezente Abschlussprofile für den eleganten Bodenabschluss zur Wand, Fenster(rahmen) oder Treppenstufe: Einfachste Montage und hochwertige Materialien. Zum Patent angemeldet.

Discreet end profiles for the elegant finish from floor to the wall, window(frame) or stair step: easy assembly and high-quality materials. Patent pending.



AL10X5

Abschlussprofil für Bodenstärken ab 5 mm. Anschlussfuge 5 - 8 mm.

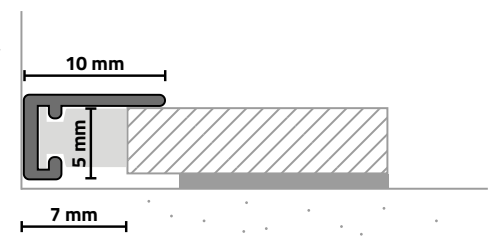
Das Abschlussprofil AL10X5 stellt einen dezenten und innovativen Abschluss von Bodenbelag zu Wand, Fenster(rahmen) oder Treppenstufe her - dort, wo Anschluss- und Dehnfugen bautechnisch eingehalten werden müssen.

Geeignet für:
Parkett, Designböden, LVT und Fliesen

End profile for floor thicknesses from 5 mm. Connection joint 5 - 8 mm.

The AL10X5 end profile creates a discreet and innovative finish from flooring to wall, window(frame) or stair step - wherever connection and expansion joints have to be observed in terms of construction.

Suitable for:
Parquet, design floors, LVT and tiles

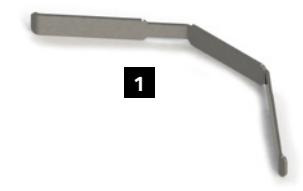


Lichtsilber seidenmatt EV1
Light silver satin-finished EV1

Titan seidenmatt C31
Titan satin-finished C31

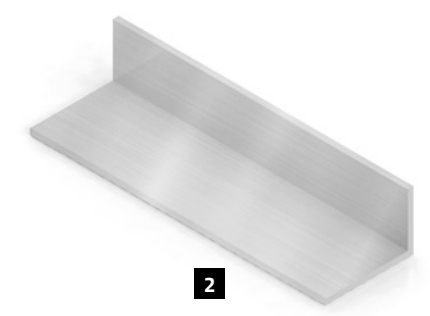
Mythoschwarz seidenmatt C35
Myth black satin-finished C35

Weiß seidenmatt RAL9016
White satin-finished RAL9016



1 Notwendiges Zubehör: CLIPS
Required accessories: CLIPS

2 Empfohlenes Zubehör: Montagehilfe MH100
Recommended accessories: MH100 assembly aid





AL16X5

Abschlussprofil für Bodenstärken ab 5 mm. Anschlussfuge 5 - 13 mm.

Das Abschlussprofil AL16X5 stellt einen dezenten und innovativen Abschluss von Bodenbelag zu Wand, Fenster(rahmen) oder Treppenstufe her - dort, wo Anschluss- und Dehnfugen bautechnisch eingehalten werden müssen.

Geeignet für:
Parkett, Designböden, LVT und Fliesen

End profile for floor thicknesses from 5 mm. Connection joint 5 - 13 mm.

The AL16X5 end profile creates a discreet and innovative finish from flooring to wall, window(frame) or stair step - wherever connection and expansion joints have to be observed in terms of construction.

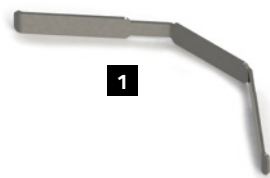
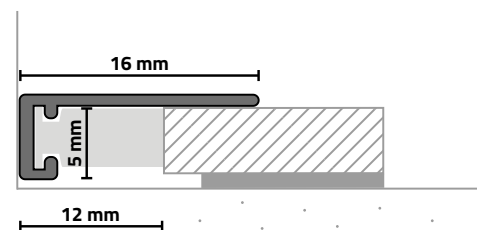
Suitable for:
Parquet, design floors, LVT and tiles

Lichtsilber seidenmatt EV1
Light silver satin-finished EV1

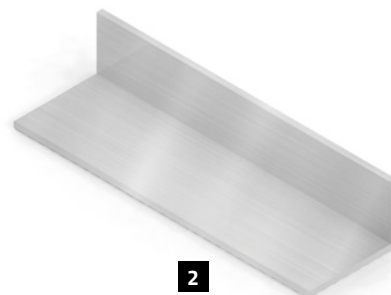
Titan seidenmatt C31
Titan satin-finished C31

Mythoschwarz seidenmatt C35
Myth black satin-finished C35

Weiß seidenmatt RAL9016
White satin-finished RAL9016



- 1** Notwendiges Zubehör: CLIP5
Required accessories: CLIP5
- 2** Empfohlenes Zubehör: Montagehilfe MH100
Recommended accessories: MH100 assembly aid



SL16X5

Sockelprofil für Bodenstärken ab 5 mm. Anschlussfuge 5 - 13 mm.

Das Sockelprofil SL16X5 stellt einen dezenten und innovativen Abschluss von Bodenbelag zu Wand, Fenster(rahmen) oder Treppenstufe her - dort, wo Anschluss- und Dehnfugen bautechnisch eingehalten werden müssen.

Geeignet für:
Parkett, Designböden, LVT und Fliesen

Skirting profile for floor thicknesses from 5 mm. Connection joint 5 - 13 mm.

The SL16X5 skirting profile creates a discreet and innovative finish from flooring to wall, window(frame) or stair step - wherever connection and expansion joints have to be observed in terms of construction.

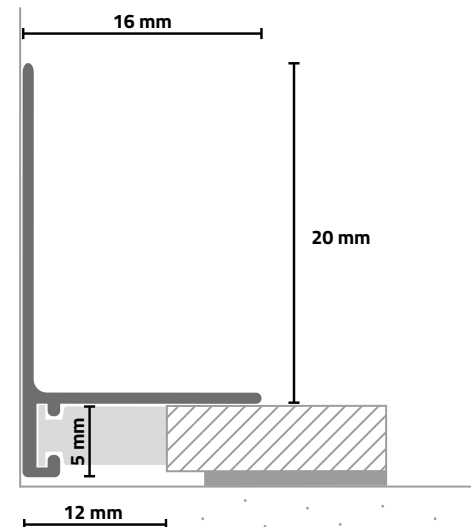
Suitable for:
Parquet, design floors, LVT and tiles

Lichtsilber seidenmatt EV1
Light silver satin-finished EV1

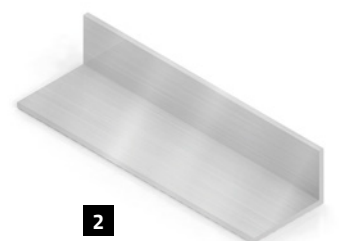
Titan seidenmatt C31
Titan satin-finished C31

Mythoschwarz seidenmatt C35
Myth black satin-finished C35

Weiß seidenmatt RAL9016
White satin-finished RAL9016

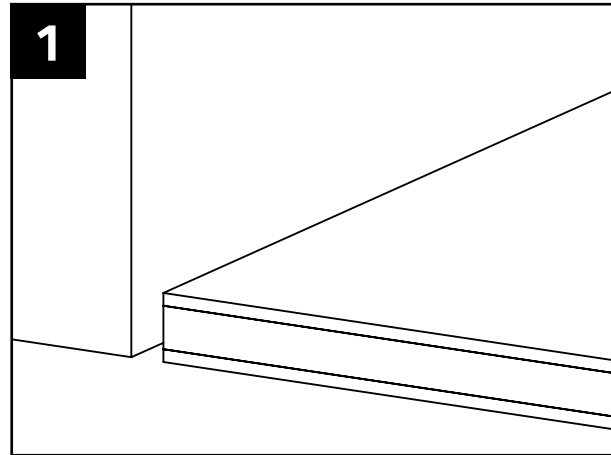


- 1** Notwendiges Zubehör: CLIP5
Required accessories: CLIP5
- 2** Empfohlenes Zubehör: Montagehilfe MH100
Recommended accessories: MH100 assembly aid



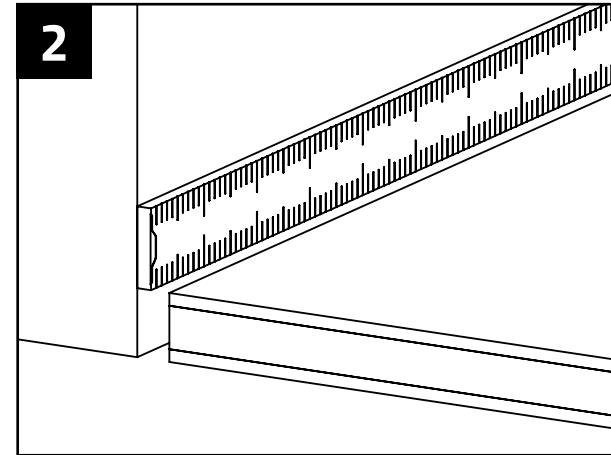
EINFACHE MONTAGE IN NUR 8 SCHRITTEN

EASY ASSEMBLY IN JUST 8 STEPS



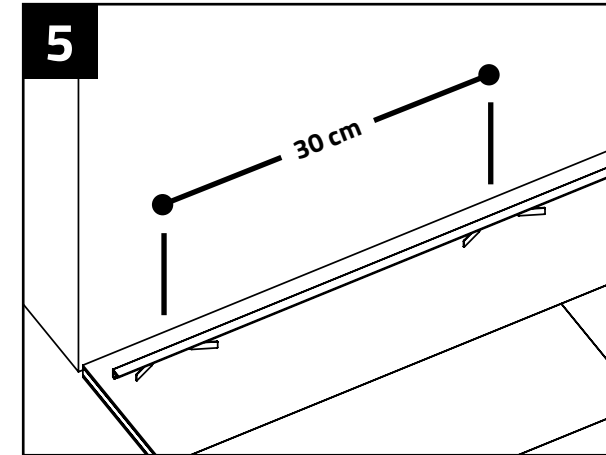
Die Breite der Anschlussfuge sollte je nach verwendetem Abschlussystem zwischen 4 und 12 mm sein (siehe Datenblätter). Ebenfalls zu berücksichtigen ist die Stärke des Bodenbelags. Unsere Systeme des Typs X5 können bereits ab einer minimalen Bodenbelagsstärke von 5 mm eingesetzt werden.

The width of the connection joint should be between 4 and 12 mm depending on the profile system used (see data sheets). The thickness of the flooring must also be taken into account. Our type X5 systems can be used with a minimum floor covering thickness of 5 mm.



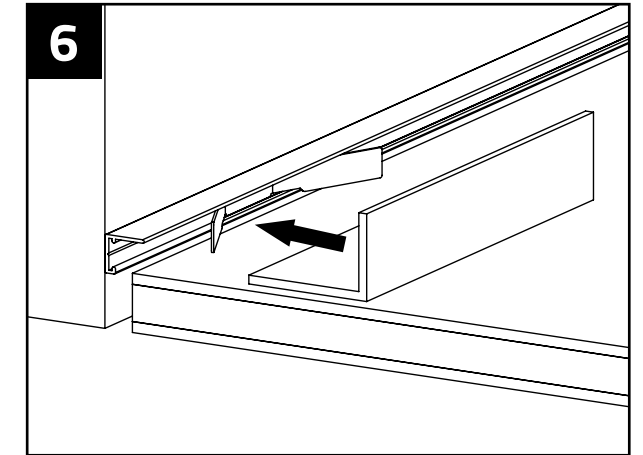
Die Abmessungen für die Profilschnitte werden an den Wandflächen abgenommen. Gehrungsschnitte für Innen- und Außenecken werden hierbei berücksichtigt.

The dimensions for the profile cuts are taken from the wall surfaces. Miter cuts for inside and outside corners are taken into account.



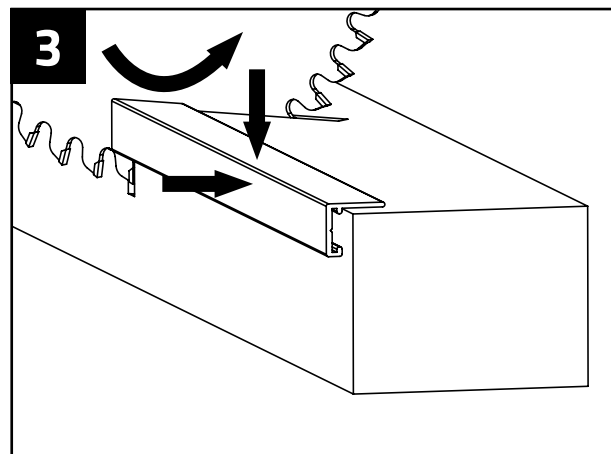
Montageclips alle 30 bis 60 cm in die Abschlussleiste einsetzen.
FÜR SCHWIMMENDE BÖDEN: In die Abschlussfuge ist zwischen die Montageclips etwas flexiblem Montagekleber oder Silikon einzubringen, um eine Übertragung der vertikalen Bodenbewegung auf die Leiste zu vermeiden und diese somit zu fixieren.

Insert mounting clips every 30 to 60 cm in the end strip.
FOR FLOATING FLOORS: A bit of flexible assembly adhesive or silicone must be applied between the assembly clips in the closing joint in order to prevent the vertical movement of the end profile caused by the floating floor.



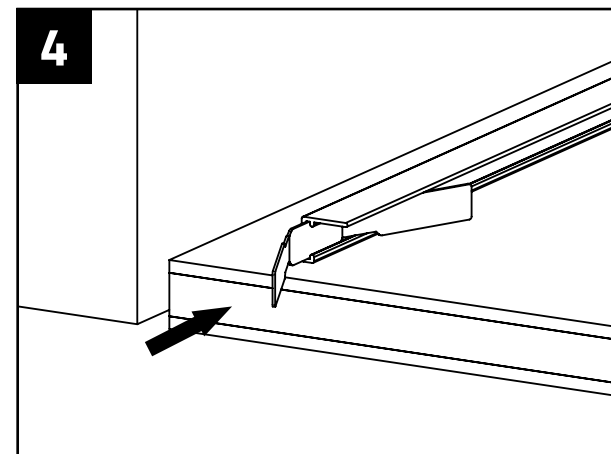
Die Abschlussleiste mit den eingeschobenen Montageclips wird nun an der Wandfläche in Montageposition gebracht. Mit der Montagehilfe werden die Montageclips vorsichtig aufgespreizt, indem mit der Montagehilfe die Montageclips Richtung Wand beaufschlagt werden.

The end profile with the inserted mounting clips is now brought into the mounting position on the wall surface. With the assembly aid, the assembly clips are carefully spread out by using the assembly aid to apply the assembly clips towards the wall.



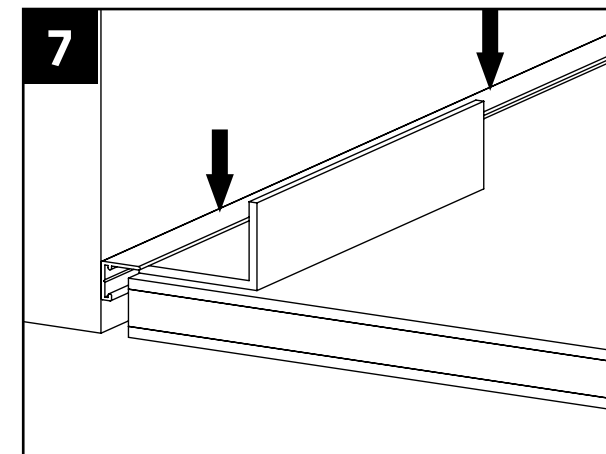
Die Profile werden passend abgelängt. Hierbei wird in einem Arbeitsgang der Gehrungsschnitt für Innen- oder Außenecke angebracht. Das Profil wird dabei sicher auf einen Holzträger gedrückt und in der Säge schnittgerecht positioniert. Die Schnittrichtung der Säge drückt dabei das Profil beim Schneidevorgang an den Holzträger.

The profiles are cut to length. The miter cut for inside or outside corners is made in one step. The profile is pressed securely onto a wooden support and positioned in the saw in a cut-like manner. The cutting direction of the saw presses the profile against the wooden beam during the cutting process.



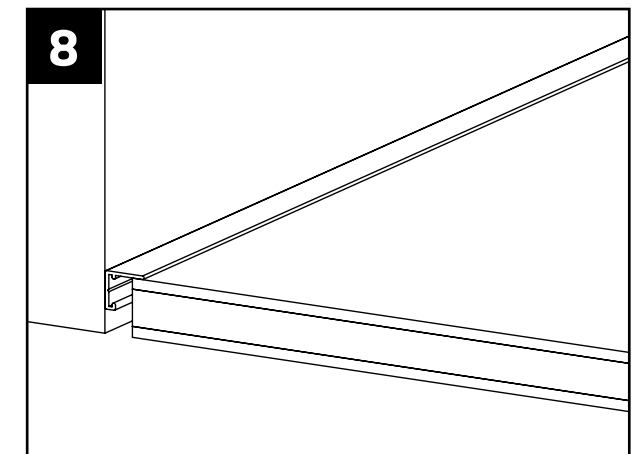
Die Montageclips werden stirnseitig in die Abschlussleiste eingeschoben. Achtung: In der Abschlussleiste sind zwei gegenüberliegende Vorsprünge eingearbeitet, zwischen denen die Montageclips leichtgängig geführt werden.

The mounting clips are pushed into the profile on the front. Attention: Two opposite shoulders are worked into the profile, between which the mounting clips are easily guided.



Sobald der Spannvorgang abgeschlossen ist, wird die Abschlussleiste nach unten gedrückt und die Montagehilfe abgezogen. Nun wiederholt sich der Spann- und Montagevorgang, bis alle Montageclips einer Abschlussleiste gespannt und versenkt sind. Zu evtl. Korrekturen kann die Abschlussleiste jederzeit aus der Anschlussfuge entnommen werden.

As soon as the clamping process is completed, the end strip is pressed down and the assembly aid is removed. Now the tensioning and assembly process is repeated until all assembly clips on an end strip are tensioned and countersunk. The end strip can be removed from the connection joint at any time for any corrections.



Die Abschlussleiste ist montiert. Nach einer kurzen Kontrolle kann das nächste Teilstück montiert werden.

The end profile is installed. After a brief inspection, the next section can be assembled.



AL10X5 lichtsilber seidenmatt EV1
AL10X5 light silver satin-finished EV1



AL10X5 mythoschwarz seidenmatt C35
AL10X5 myth black satin-finished C35



AL10X5 mythoschwarz seidenmatt C35
AL10X5 myth black satin-finished C35



AL16X5 mythoschwarz seidenmatt C35
AL16X5 myth black satin-finished C35



AL16X5 mythoschwarz seidenmatt C35
AL16X5 myth black satin-finished C35



AL16X5 mythoschwarz seidenmatt C35
AL16X5 myth black satin-finished C35



AL16X5 titan seidenmatt C31
AL16X5 titan satin-finished C31



AL10X5 mythos schwarz seidenmatt C35
AL10X5 myth black satin-finished C35



AL16X5 titan seidenmatt C31
AL16X5 titan satin-finished C31

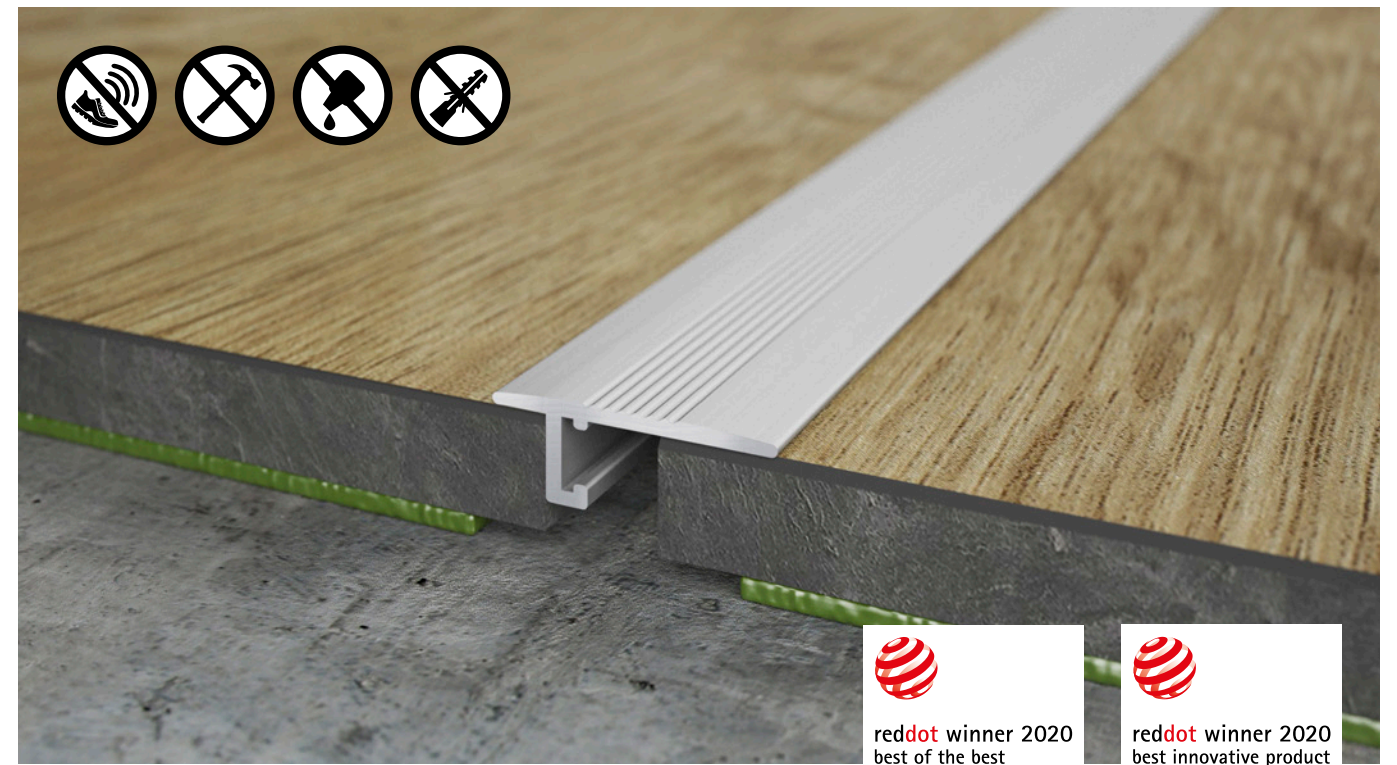


AL16X5 mythos schwarz seidenmatt C35
AL16X5 myth black satin-finished C35



AL16X5 mythoschwarz seidenmatt C35
AL16X5 myth black satin-finished C35





UL20X5

Übergangprofil für Bodenstärken ab 5 mm. Anschlussfuge 5 – 13 mm.

Das Übergangprofil UL20X5 stellt einen dezenten und innovativen Übergang zweier Bodenbeläge gleicher Ebene her - dort, wo Anschluss- und Dehnfugen bautechnisch eingehalten werden müssen.

Geeignet für:
Parkett, Designböden, LVT und Fliesen

Transition profile for floor thicknesses from 5 mm. Transition joint 5 - 13 mm.

The transition profile UL20X5 creates a discreet and innovative transition of same level floorings - wherever connection and expansion joints have to be maintained in terms of construction efforts.

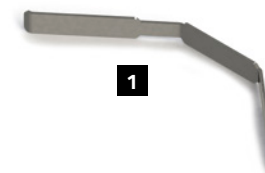
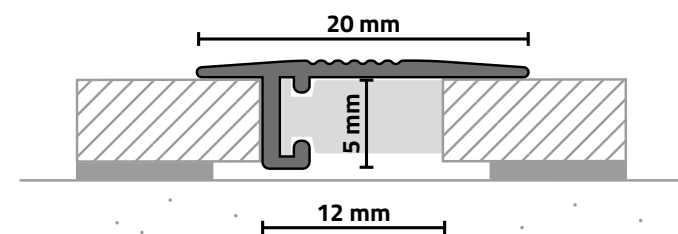
Suitable for:
Parquet, design floors, LVT and tiles

ÜBERGANGSPROFILE TRANSITION PROFILES

UL20X5 lichtsilber seidenmatt EV1
UL20X5 light silver satin-finished EV1

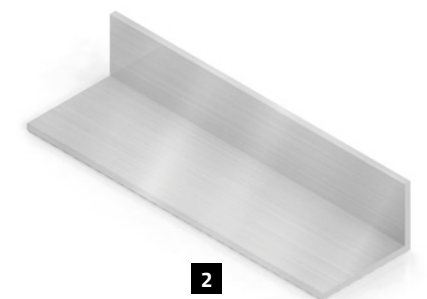
Die flachsten Übergangprofile für den dezenten Übergang zwischen verschiedenen Oberflächen oder als Kaschierung von Dehnfugen. Zum Patent angemeldet.

The flattest transition profiles for the subtle transition between different surfaces or as lamination of expansion joints. Patent pending.



1 Notwendiges Zubehör: CLIPS
Required accessories: CLIPS

2 Empfohlenes Zubehör: Montagehilfe MH100
Recommended accessories: MH100 assembly aid



Lichtsilber seidenmatt EV1
Light silver satin-finished EV1

Titan seidenmatt C31
Titan satin-finished C31

Mythoschwarz seidenmatt C35
Myth black satin-finished C35

Weiß seidenmatt RAL9016
White satin-finished RAL9016

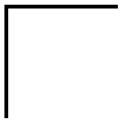




AL10X5 mythos-schwarz seidenmatt C35
AL10X5 myth black satin-finished C35

minileiste®

www.minileiste.com



Händlerstempel
Dealer stamp

minileiste by ENGELTECH GmbH
Nockhofweg 26h
6162 Mutters
Austria

+43 (0) 512 319 062
info@minileiste.com
www.minileiste.com



reddot winner 2020
best of the best



reddot winner 2020
best innovative product