

# Schlüter®-SHELF

## Ablagesysteme

Für den direkten und nachträglichen Einbau in Fliesenfugen

# 17.1

Produktdatenblatt

### Anwendung und Funktion

**Schlüter-SHELF** ist ein Wand-Ablagesystem - wahlweise aus gebürstetem Edelstahl oder aus Aluminium mit hochwertiger Trendline-Pulverbeschichtung – im STYLE-Design FLORAL und CURVE. Es kann als Ablage an allen gefliesten Wandbereichen (z. B. Duschbereich, Fliesenspiegel von Küchenzeilen) eingesetzt werden.

**Schlüter-SHELF-E** sind Ablagen in drei unterschiedlichen Geometrien für den ECKeinbau. Die Ablagen können direkt bei der Fliesenverlegung oder nachträglich mit den nur 2 mm dicken Auflageflügeln in die Fugen gefliester Wände eingesetzt werden.

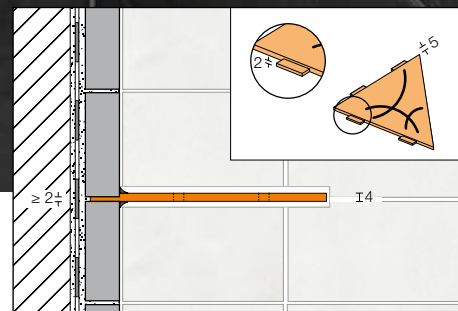
Eine optimale Lastabtragung wird über den vorgegebenen ECKeinbau sowie die anschließende Silikonfassung erzielt.

**Schlüter-SHELF-W** sind Rechteck-Ablagen mit zwei trapezförmig gelochten Befestigungsschenkeln für den direkten Einbau in Wandflächen. Sie werden während der Fliesenverlegung ins Fliesenbild integriert.

Eine optimale Lastabtragung wird über die Befestigungsschenkel sowie die anschließende Silikonfassung gewährleistet.

**Schlüter-SHELF-N** sind rechteckige Ablagen für die Anwendung in den vorgefertigten Nischen Schlüter-KERDI-BOARD-N/-NLT. Passgenau können sie direkt während der Fliesenverlegung in die Nischen KERDI-BOARD-N/-NLT integriert werden.

Eine optimale Lastabtragung wird durch das Auflegen auf die Fliesenkanten sowie die anschließende Silikonfassung erzielt.



Schlüter®-SHELF-E

### Material

Schlüter®-SHELF ist in folgenden Materialausführungen lieferbar:

EB = Edelstahl gebürstet

V2A Werkstoff-Nr. 1.4301 = AISI 304

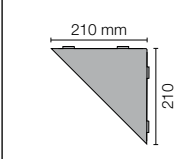
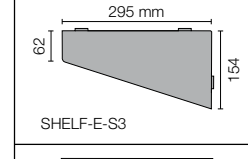
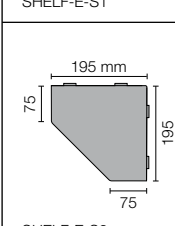
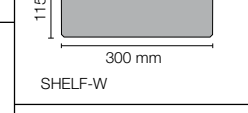
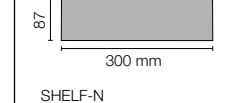
TS = Alu strukturbeschichtet

### Materialeigenschaften und Einsatzgebiete:

Schlüter-SHELF wird in einer Vielzahl von unterschiedlichen Materialien und Oberflächen hergestellt.

Die Verwendbarkeit der Ablage bei chemischen oder mechanischen Belastungen ist für den jeweiligen Bedarfsfall zu klären.

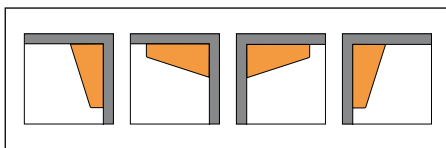
Nachstehend können nur einige allgemeine Hinweise gegeben werden.

 <p>SHELF-E-S1</p>	 <p>SHELF-E-S3</p>
 <p>SHELF-E-S2</p>	 <p>SHELF-W</p>
	 <p>SHELF-N</p>



Schlüter-SHELF-EB wird aus gebürstetem Edelstahl V2A (Werkstoff 1.4301 = AISI 304) gefertigt. Edelstahl ist besonders für Anwendungen geeignet, die neben einer hohen mechanischen Belastbarkeit eine Beständigkeit gegenüber Chemikalienbeanspruchungen, z. B. durch saure oder alkalische Medien, Reinigungsmittel erfordern. Auch Edelstahl ist nicht gegen alle chemischen Belastungen beständig, wie z.B. Salz- und Flusssäure oder bestimmte Chlor- und Solekonzentrationen. Dies gilt in bestimmten Fällen auch für Sole-Meerwasserschwimmbecken. Besondere zu erwartende Belastungen sind daher im Vorfeld abzuklären.

Bei SHELF-TS (Alu strukturbeschichtet) handelt es sich um Oberflächen mit Naturcharakter. Das Aluminium ist vorbehandelt (chromatiert) und mit Polyurethan-Pulverlack beschichtet. Die Beschichtung ist farb stabil sowie UV- und witterungsbeständig. Sichtkanten sind vor schmirgelnder oder kratzender Beanspruchung zu schützen.



Einbaumöglichkeiten von Schlüter-SHELF-E-S3



zu 4.

## Verarbeitung

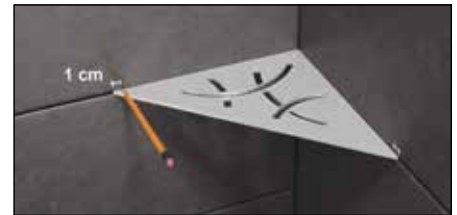
### Schlüter®-SHELF-E

#### Ecke – direkter Einbau mit der Fliesenverlegung

1. Der Fliesenbelag ist mit einer Fugenbreite  $\geq 2$  mm zu verlegen.
2. Nach der Trocknung des Fliesenklebers ist die Ablage SHELF-E zu positionieren und von den Außenecken der Ablage ca. 1 cm nach innen auf der Fliese zu kennzeichnen. Zum Schutz vor Verschmutzung sollte während der anschließenden Verfugung die Ablage entfernt werden. Im Bereich der Kennzeichnungen ist die Fuge frei zu lassen.
3. Nach der Trocknung des Fugenmaterials kann die Ablage endgültig positioniert werden.
4. Anschließend wird sie ringsum mit einer Silikonnaht versehen.
5. Vor der Benutzung ist die Trocknungszeit der Silikonnaht zu berücksichtigen.



zu 1.



zu 2.



zu 3.



zu 4.

#### Ecke – nachträglicher Einbau

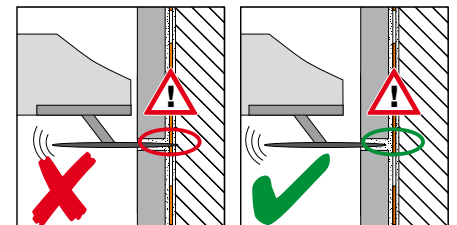
1. Die Fuge, in der SHELF-E positioniert werden soll, ist festzulegen.
2. Nun werden die auszusparenden Bereiche gekennzeichnet, wo der Fugenmörtel für die Auflageflügel ausgespart werden muss.
3. Die Fliesenfuge ist mit geeignetem Werkzeug (Fugenfräse, Winkelschleifer etc.) auszufräsen.  
Achtung: Hierbei ist die Tiefe des Einschnitts zu beachten, damit die eventuell vorhandene Abdichtungsschicht hinter der Fliese nicht beschädigt wird.
4. Die Ablage wird positioniert und ringsum mit einer Silikonnaht versehen.
5. Vor der Benutzung ist die Trocknungszeit der Silikonnaht zu berücksichtigen.



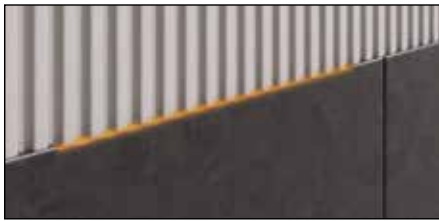
zu 2.



zu 3.



zu 3.



zu 1.



zu 2.



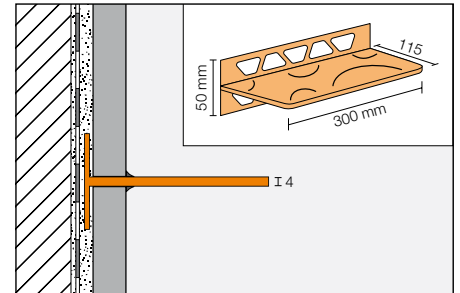
zu 3.



zu 4.

**Schlüter®-SHELF-W  
Fläche – Einbau nur während der Fliesenverlegung möglich**

1. Da die Materialdicke der Ablage mit 4 mm in der Regel größer ist als die Fliesenfuge, ist eine entsprechende Aussparung im Belagsmaterial im Bereich der Ablage erforderlich.  
Um einen optisch gleichmäßigen Fugenverlauf zu gewährleisten, empfehlen wir, diese Aussparung im Belagsmaterial unterhalb der Ablage vorzunehmen.
2. Der Fliesenbelag ist bis auf die Höhe zu verlegen, in der SHELF-W positioniert werden soll.  
Mit dem 1 mm dicken Befestigungsschenkel wird die Ablage in die Kleberschicht der frisch verklebten Fliese eingeschoben.  
Ggf. ist ein Abstützen der Ablage bis zur Trocknung des Fliesenklebers erforderlich.
3. Anschließend wird die Verfliesung an der Stelle fortgesetzt, in die der obere Befestigungsschenkel eingearbeitet wird.
4. Nach Trocknung des Fugenmaterials wird die Ablage ringsum mit einer Silikonnaht versehen.
5. Vor der Benutzung ist die Trocknungszeit der Silikonnaht zu berücksichtigen.

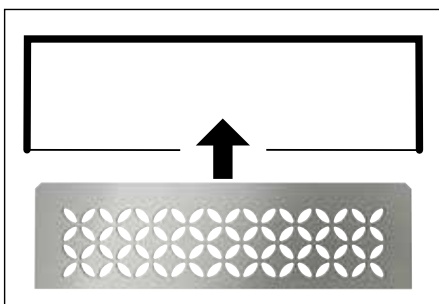


**Hinweise**

Schlüter-SHELF bedarf keiner besonderen Wartung oder Pflege. Für empfindliche Oberflächen keine schmirgelnden Reinigungsmittel verwenden. Oberflächen aus Edelstahl, die der Atmosphäre oder aggressiven Medien ausgesetzt sind, sollten periodisch unter Benutzung eines milden Reinigungsmittels gesäubert werden. Regelmäßiges Reinigen erhält nicht nur das saubere Erscheinungsbild des Edelstahls, sondern verringert auch die Korrosionsgefahr. Für alle Reinigungsmittel gilt, dass sie frei von Salzsäure und Flusssäure sein müssen. Der Kontakt mit anderen Metallen wie z. B. normalem Stahl ist zu vermeiden, da dies zu Fremdstoffen führen kann. Dies gilt auch für Werkzeuge wie Spachtel oder Stahlwolle, um z. B. Mörtelrückstände zu entfernen.



zu 1.



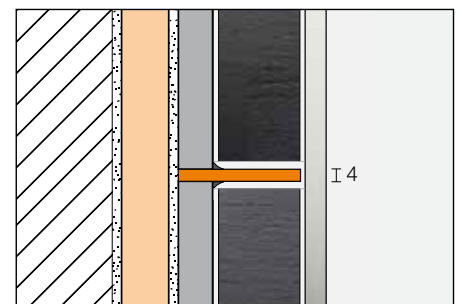
zu 2.

**Schlüter®-SHELF-N  
Vorgefertigte Nischen –  
Einbau in Schlüter-KERDI-BOARD-N /-NLT**

1. Der Fliesenbelag ist innerhalb der Nische bis auf die Höhe zu verlegen, in der Schlüter-SHELF-N positioniert werden soll.
2. SHELF-N wird lose – mit den abgerundeten Kanten nach hinten – auf die Fliesenkante aufgelegt und ersetzt somit die Fuge innerhalb der Nische.  
Anschließend wird die Verfliesung fortgesetzt.
3. Nach Trocknung des Fugenmaterials wird die Ablage ringsum mit einer Silikonnaht versehen.
4. Vor der Benutzung ist die Trocknungszeit der Silikonnaht zu berücksichtigen.



zu 3.





**Produktübersicht:**

**Schlüter®-SHELF-E (für Ecken)**

EB = Edelstahl gebürstet,  
TS = Alu strukturbeschichtet

SHELF-E	S1	S2	S3
EB	•	•	•
TSI	•	•	•
TSSG	•	•	•
TSDA	•	•	•
MGS	•	•	•
MBW	•	•	•
TSBG	•	•	•
TSC	•	•	•
TSOB	•	•	•



Schlüter®-SHELF-E-S1 (CURVE, TSI)



Schlüter®-SHELF-E-S2 (FLORAL, EB)

**Schlüter®-SHELF-W (für Wandflächen)**

EB = Edelstahl gebürstet,  
TS = Alu strukturbeschichtet

SHELF-W	S1
EB	•
TSI	•
TSSG	•
TSDA	•
MGS	•
MBW	•
TSBG	•
TSC	•
TSOB	•



Schlüter®-SHELF-E-S3 (CURVE, TSSG)



Schlüter®-SHELF-W-S1 (CURVE, TSDA)

**Schlüter®-SHELF-N (für Nischen)**

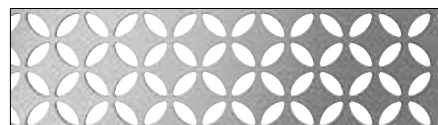
EB = Edelstahl gebürstet,  
TS = Alu strukturbeschichtet

SHELF-N	S1
EB	•
TSI	•
TSSG	•
TSDA	•
MGS	•
MBW	•
TSBG	•
TSC	•
TSOB	•

Farben:  
TSI = strukturbeschichtet elfenbein  
TSSG = strukturbeschichtet steingrau  
TSDA = strukturbeschichtet dunkelanthrazit  
MGS = graphitschwarz matt  
MBW = brilliantweiß matt  
TSBG = strukturbeschichtet beige  
TSC = strukturbeschichtet creme  
TSOB = strukturbeschichtet bronze



Schlüter®-SHELF-N-S1 (FLORAL, EB)



STYLE-Design: FLORAL (D5)



STYLE-Design: CURVE (D6)

**Textbaustein für Ausschreibungen:**

\_\_\_\_\_ Stück Schlüter-SHELF-E als Wandablage für den Eckbereich zum Einbau während der Fliesenverlegung bzw. zum nachträglichen Einbau in bereits verfliesene Oberfläche in die Fliesenfuge

Material:  
■ EB = Edelstahl gebürstet (V2A)  
■ TS = Alu strukturbeschichtet

STYLE-Design:  
■ FLORAL (D5)  
■ CURVE (D6)

Geometrie:  
■ S1  
■ S2  
■ S3

... liefern und fachgerecht einbauen.

Art.-Nr.: \_\_\_\_\_  
Material: \_\_\_\_\_ €/St.  
Lohn: \_\_\_\_\_ €/St.  
Gesamtpreis: \_\_\_\_\_ €/St.

\_\_\_\_\_ Stück Schlüter-SHELF-W als Rechteck-Abgabe mit zweiseitig, trapezförmig gelochten Befestigungsschenkel für den Wandflächenbereich. Sie wird während der Fliesenverlegung ins Fliesenbild integriert.

Material:  
■ EB = Edelstahl gebürstet (V2A)  
■ TS = Alu strukturbeschichtet

STYLE-Design:  
■ FLORAL (D5)  
■ CURVE (D6)

... liefern und fachgerecht einbauen

Art.-Nr.: \_\_\_\_\_  
Material: \_\_\_\_\_ €/St.  
Lohn: \_\_\_\_\_ €/St.  
Gesamtpreis: \_\_\_\_\_ €/St.

Schlüter-SHELF-N als Rechteck-Abgabe speziell für den Einbau in vorgefertigte Nischen Schlüter-KERDI-BOARD-N/-NLT.

Sie wird während der Fliesenverlegung ins Fliesenbild integriert.

Material:  
■ - EB = Edelstahl gebürstet (V2A)  
■ - TS = Alu strukturbeschichtet

STYLE-Design:  
■ FLORAL (D5)  
■ CURVE (D6)

... liefern und fachgerecht einbauen.

Art.-Nr.: \_\_\_\_\_  
Material: \_\_\_\_\_ €/St.  
Lohn: \_\_\_\_\_ €/St.  
Gesamtpreis: \_\_\_\_\_ €/St.