



Kemski & Partner  
Beratende Geologen

Dr. Joachim Kemski

von der IHK Bonn/Rhein-Sieg öffentlich bestellt und vereidigter  
Sachverständiger für Radon

---

Kemski & Partner Euskirchener Straße 54 D-53121 Bonn

Euskirchener Straße 54  
D-53121 Bonn

Tel.: 0228 96292-41

Fax: 0228 96292-50

eMail: kemski@kemski-bonn.de

## **Prüfbericht 2010071201d**

**zur**

### **Bestimmung des Radondiffusionskoeffizienten und der Radondiffusionslänge an einer Abdichtungsbahn, Produktbezeichnung „weber.tec 913“**

Auftraggeber: Saint-Gobain Weber GmbH  
Schanzenstraße 84  
40549 Düsseldorf

Auftrag vom: 10.05.2010

Prüftermin: 25.06.2010 bis 08.07.2010

Dieser Prüfbericht umfasst 8 Seiten incl. Deckblatt



Kemski & Partner  
Beratende Geologen

Dr. Joachim Kemski

von der IHK Bonn/Rhein-Sieg öffentlich bestellter und vereidigter  
Sachverständiger für Radon

Prüfbericht 2010071201d  
Saint-Gobain Weber GmbH, Abdichtungsbahn  
12.07.2010

## 1. Auftrag

Die Firma Kemski & Partner in Bonn wurde mit Datum vom 10.05.2010 mit der Durchführung einer Prüfung zur radonhemmenden Funktion der Abdichtungsbahn mit dem Handelsnamen „weber.tec 913“ beauftragt. Es handelt sich um eine 1,5 mm dicke selbstklebende, flexible, rissüberbrückende Dichtungsbahn aus kunststoffmodifiziertem Bitumen, das einseitig auf einer reißfesten laminierten HDPE-Trägerfolie aufgebracht ist.

Der Auftrag umfasst die Bestimmung des Radondiffusionskoeffizienten sowie der Radondiffusionslänge des Materials.

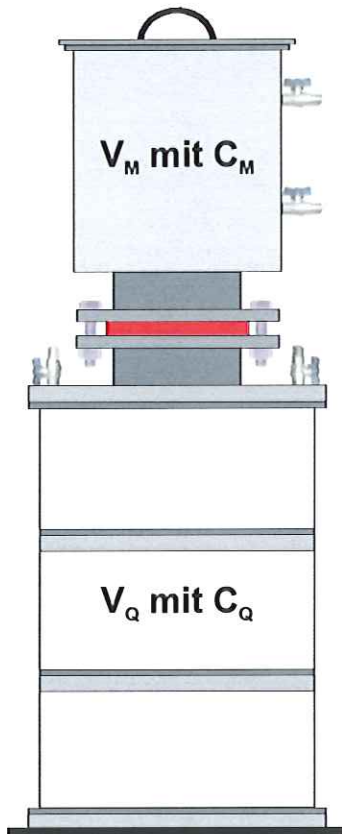
Vom Auftragnehmer wurden jeweils 2 Trägerplatten aus HDF, 2 mm Dicke, und Gipskarton, 12 mm Dicke, mit einem Durchmesser von 27,5 cm zur Verfügung gestellt, die durch den Auftraggeber sachgerecht mit der Klebebahn belegt wurden.

## 2. Methodik

Es gibt in Deutschland kein genormtes Verfahren zur Prüfung des Radondiffusionskoeffizienten. Weltweit sind unterschiedliche Methoden im Einsatz, die im Wesentlichen auf der Messung des Radonflusses durch das zu begutachtende Material beruhen. Dazu wird das Material zwischen zwei Messkammern platziert, wobei in der einen Kammer eine Radonquelle für eine stetige Produktion von Radongas sorgt und in der anderen Kammer die Konzentrationsänderung des Radon, verursacht durch einen möglichen Radonfluss durch das Material, gemessen wird. Eine Prinzipskizze der bei Kemski & Partner angewandten Messanordnung zeigt die folgende Abbildung.



Dabei gelten folgende Parameter:



$V_Q$  = Volumen der Quellkammer =  $0,2 \text{ m}^3$

$V_M$  = Volumen der Messkammer =  $0,05 \text{ m}^3$

$C_Q$  = Gleichgewichts-Radonaktivitätskonzentration in der Quellkammer ( $\text{Bq m}^{-3}$ , wird gemessen)

$C_M$  = Gleichgewichts-Radonaktivitätskonzentration in der Messkammer ( $\text{Bq m}^{-3}$ , wird aus gemessenem Radonanstieg berechnet)

Unter "steady state"-Bedingungen gilt für die Messanordnung nach dem 2. Fick'schen Gesetz die folgende eindimensionale Diffusionsgleichung:

$$\frac{\partial c(x,t)}{\partial t} = D \frac{\partial^2 c(x,t)}{\partial x^2} - \lambda c(x,t) = 0$$

mit

$D$  = Radondiffusionskoeffizient ( $\text{m}^2 \text{ s}^{-1}$ ),

$c(x, t) = c(x)$  = Radonkonzentration im Probenmaterial ( $\text{Bq m}^{-3}$ ),

$\lambda$  = Zerfallskonstante des Radon-222 ( $0,0000021 \text{ s}^{-1}$ ).



Mit den Randbedingungen von konstanten Radonaktivitätskonzentrationen im Reservoir und in der Messkammer sowie einem Gleichgewicht zwischen Radonfluss und Radonzerfall in beiden Kammern kann die Gleichung folgendermaßen gelöst werden:

$$\cosh\left(\frac{d}{L}\right) = \frac{C_Q}{C_M} \left[ 1 - \frac{1 - \left(\frac{C_M}{C_Q}\right)^2}{\frac{V_Q}{V_M} \left(\frac{f}{\lambda V_Q C_Q} - 1\right) + 1} \right]$$

mit

**d** = Dicke der Probe (m); hier 0,0015 m

**L** = Diffusionslänge (m) mit  $L = \sqrt{\frac{D}{\lambda}}$ .

**f** = Radonproduktionsrate der Quelle (Bq s<sup>-1</sup>)

Aus der zeitaufgelösten Messkurve der Radonkonzentration in der Messkammer wird durch eine nichtlineare Regression die zur oben gezeigten Berechnung notwendige Gleichgewichtskonzentration berechnet.

### 3. Durchführung der Prüfung

Die Untersuchung des Materials wurde vom 25.06.2010 bis zum 08.07.2010 in der Messeinrichtung der Firma Kemski & Partner durchgeführt. Es wurden jeweils eine Probe auf HDF-Träger und eine Probe auf Gipskartonträger untersucht.

Die graphische Darstellung der Messkurven mit der Anpassung der Gleichgewichtskonzentration ist den nachfolgenden Abbildungen zu entnehmen.





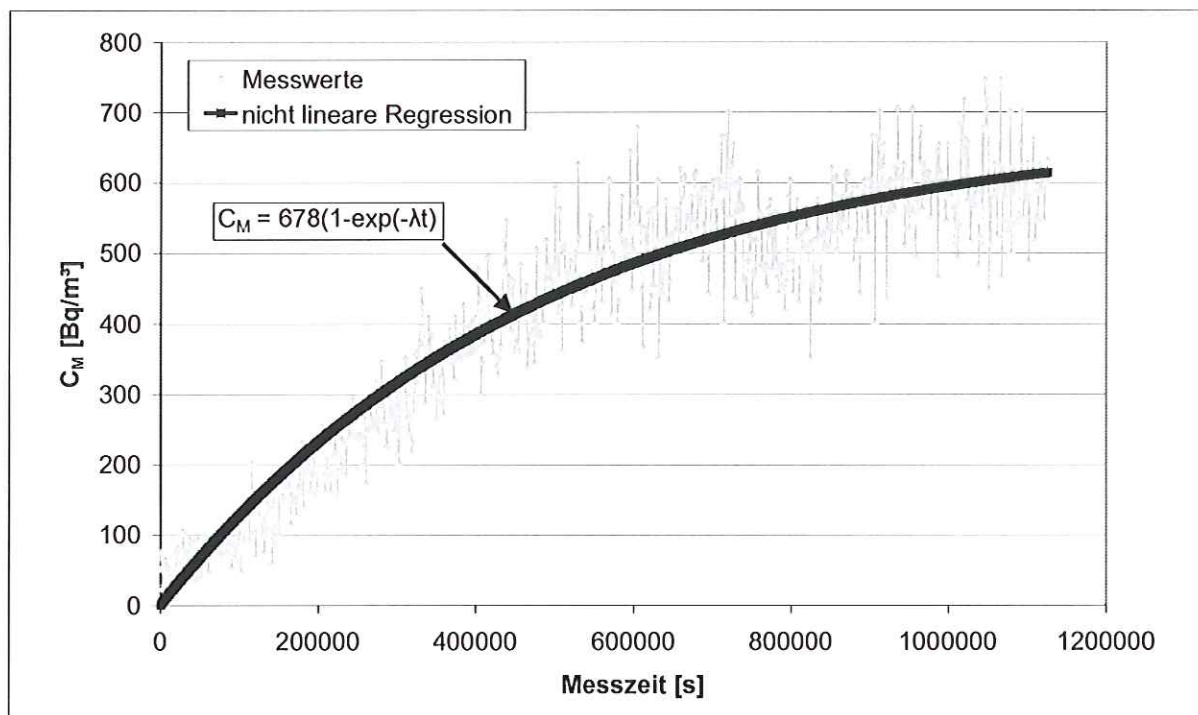
Folgende Messergebnisse werden dokumentiert, die angegebenen Unsicherheiten spiegeln die gerätebedingten Messunsicherheiten wider. Die Unsicherheiten für L und D werden auf dieser Basis berechnet.

### Versuch 1:

Trägermaterial: HDF

Messgerät in der Messkammer: Radim 3A, kalibriert am Bundesamt für Strahlenschutz

Messgerät für die Quellkammer: AlphaGuard, kalibriert am Bundesamt für Strahlenschutz



$$C_Q = 130.000 \text{ Bq m}^{-3} \pm 10 \%$$

$$C_M = 678 \text{ Bq m}^{-3} \pm 15 \%$$

$$L_1 = 0,26 \text{ mm} (0,25 - 0,28 \text{ mm})$$

$$D_1 = 1,46 \times 10^{-13} \text{ m}^2 \text{ s}^{-1} (1,35 - 1,59 \times 10^{-13} \text{ m}^2 \text{ s}^{-1})$$

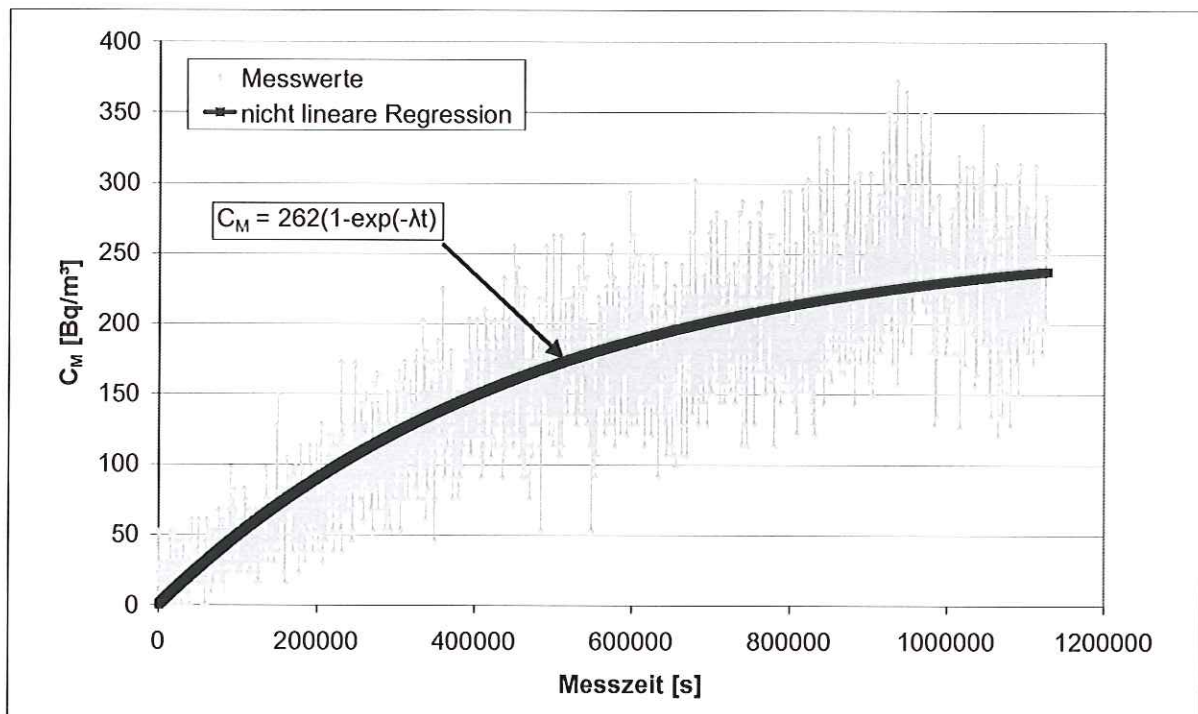


## Versuch 2:

Trägermaterial: Gipskarton

Messgerät in der Messkammer: Radim 3A, kalibriert am Bundesamt für Strahlenschutz

Messgerät für die Quellkammer: AlphaGuard, kalibriert am Bundesamt für Strahlenschutz



$$C_Q = 46.000 \text{ Bq m}^{-3} \pm 10 \%$$

$$C_M = 262 \text{ Bq m}^{-3} \pm 15 \%$$

$$L_2 = 0,27 \text{ mm} (0,26 - 0,28 \text{ mm})$$

$$D_2 = 1,52 \times 10^{-13} \text{ m}^2 \text{ s}^{-1} (1,41 - 1,65 \times 10^{-13} \text{ m}^2 \text{ s}^{-1})$$



Als Ergebnis (Mittelwert der beiden Messungen, gerundet auf zweite Nachkommastelle) kann festgehalten werden:

**Radondiffusionskoeffizient**       **$D = 1,49 \times 10^{-13} \text{ m}^2 \text{ s}^{-1}$**

**Radondiffusionslänge**       **$L = 0,27 \text{ mm}$**

**Aufgrund dieser Kennzahlen wirkt die „weber.tec 913“ als passive Radondiffusions-sperre.**

**Sie ist zum Schutz von Gebäuden zur Verhinderung der Radonmigration aus dem Baugrund geeignet.**

**Landesspezifische Regelungen sind zu beachten.**

#### **4. Bemerkungen**

Die Untersuchungen wurden an den vom Auftraggeber zur Verfügung gestellten Mustern durchgeführt. Die Muster sind aufgebraucht. Die Messungen wurden unter standardisierten Laborbedingungen vorgenommen. Das Material wurde entsprechend den vom Hersteller vorgegebenen Randbedingungen geprüft (z.B.: Folie mit Kleber, Dicke der Dickbeschichtung).

Die Ergebnisse der Prüfung auf Radondichtigkeit sind nur auf Materialien übertragbar, die identisch mit der gelieferten und untersuchten Probe sind. Abweichungen bezüglich Dicke, Zusammensetzung und Materialalter führen dazu, dass das Prüfzertifikat ungültig wird. Für eine allgemeine Richtigkeit und Gültigkeit wird keine Haftung übernommen.

Beim großflächigem Einsatz des Materials spielt die sachgerechte Verarbeitung des Materials an Stößen, Durchdringungen und Detailabdichtungen nach dem gültigen technischen Merkblatt eine wesentliche Rolle für die Funktion als Radondiffusionssperre. Die Untersuchung dieser Detaillösungen war nicht Gegenstand der Prüfung.

Dieser Prüfbericht darf nur vollständig und unverändert weitergegeben werden. Auszüge oder Kürzungen müssen durch Kemski & Partner autorisiert werden.



Kemski & Partner  
Beratende Geologen

Prüfbericht 2010071201d  
Saint-Gobain Weber GmbH, Abdichtungsbahn  
12.07.2010

Dr. Joachim Kemski  
von der IHK Bonn/Rhein-Sieg öffentlich bestellt und vereidigter  
Sachverständiger für Radon

Das Zertifikat ist fünf Jahre ab Prüfdatum gültig.

Bonn, 12.07.2010

*J. Kemski*

Dr. Joachim Kemski







Kemski & Partner  
Beratende Geologen

Dr. Joachim Kemski

von der IHK Bonn/Rhein-Sieg öffentlich bestellter und vereidigter

Sachverständiger für Radon

Stand: 2010-07-12

## **Ergänzende Erläuterungen zum Testbericht Nr. 2010071201**

### **Eignung der Saint-Gobain Weber GmbH Abdichtungsbahn weber.tec 913 als Radondiffusionssperre**

#### **Landesspezifische Regelungen**

In **Deutschland** existiert nach Arbeiten von G. Keller, Universität des Saarlandes, eine Konvention, dass Materialien als *radondicht* bezeichnet werden, wenn ihre Dicke größer als die dreifache Diffusionslänge ist ( $d \geq 3 L$ ). Damit werden mehr als 95 % des Radongases durch das Material zurückgehalten. In der **Schweiz** bezieht sich das Bundesamt für Gesundheit ebenfalls auf diese Definition.

**Für die weber.tec 913-Abdichtungsbahn gilt:  $d = 1,5 \text{ mm} \geq 3 L (= 0,81 \text{ mm})$ .**

**Damit kann das Material nach G. Keller als radondicht bezeichnet werden.**

In **Österreich** wird der Begriff „radondicht“ vermieden, da auch durch viele Materialien, die nach der o.g. Definition als radondicht angesehen werden, in der Praxis immer noch einen Teil des Radongases hindurch diffundieren kann. Daher wird der Begriff „radonbremsend“ verwendet. In der ÖNORM S 5280-2 werden abhängig von der Radonaktivitätskonzentration in der Bodenluft Mindestdicken für Radonbremsen angegeben. Diese sind:

Bodenluftkonzentration 60 – 120 kBq/m<sup>3</sup>:  $d \geq 3 L$

Bodenluftkonzentration 120 – 240 kBq/m<sup>3</sup>:  $d \geq 4 L$

Bodenluftkonzentration > 240 kBq/m<sup>3</sup>:  $d \geq 6 L$

**Für die weber.tec 913-Abdichtungsbahn gilt:  $d = 1,5 \text{ mm} \geq 4 L (= 1,08 \text{ mm})$ .**

**Damit ist das Material für Bodenluftwerte bis 240 kBq/m<sup>3</sup> als Radonbremse geeignet.**

In **Tschechien** existiert eine akkreditierte Testmethode zur Bestimmung des Diffusionskoeffizienten. Dort wird für jede Baugrundsituation (abhängig von Radonaktivitätskonzentration in der Bodenluft und Permeabilität) und jede Gebäudesituation (Fläche des Kellerbodens, Fläche



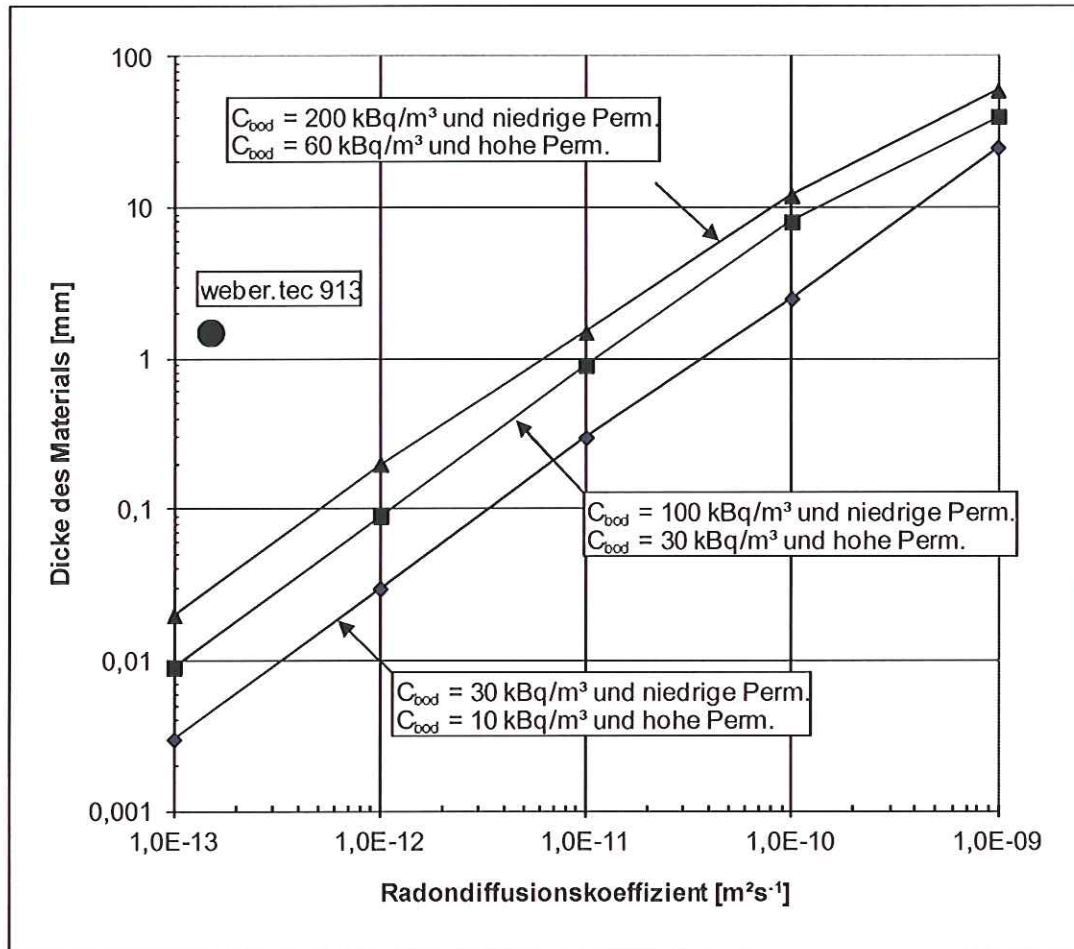
Kemski & Partner  
Beratende Geologen

Dr. Joachim Kemski

von der IHK Bonn/Rhein-Sieg öffentlich bestellt und vereidigter

Sachverständiger für Radon

der erdberührten Wände) eine notwendige Dicke des Abdichtungsmaterials berechnet. Die folgende Abbildung zeigt, ab welcher Dicke ein Material als Abdichtung geeignet ist.



nach Jiranek et al. 2008

Die dargestellten Zusammenhänge gelten für ein übliches Einfamilienhaus mit Nutzung der Räume im Keller zu Aufenthaltszwecken. Aufgrund der unterschiedlichen Messvorschriften zur Bestimmung von Radon in der Bodenluft können die in Tschechien ermittelten Bodenluftwerte durch Multiplikation mit dem Faktor 1,3 in die in Deutschland verwendeten Werte umgerechnet zu werden.

**Die weber.tec 913-Abdichtungsbahn kann daher in Tschechien uneingeschränkt als Radondiffusionssperre bei Neubauvorhaben eingesetzt werden.**

Im englischsprachigen Raum sowie in den skandinavischen Ländern sind die Begriffe „radon resistant“ oder „radon barrier“ üblich. Materialien können als Radon-Diffusions-



Kemski & Partner  
Beratende Geologen

Dr. Joachim Kemski

von der IHK Bonn/Rhein-Sieg öffentlich bestellter und vereidigter

Sachverständiger für Radon

sperrung eingesetzt werden, wenn sie bei einer Dicke von 400 µm einen Radondiffusionskoeffizienten von  $< 1 \times 10^{-11} \text{ m}^2 \text{ s}^{-1}$  besitzen.

**Die weber.tec 913-Abdichtungsbahn kann daher als „radon resistant“ oder „radon barrier“ bezeichnet werden.**